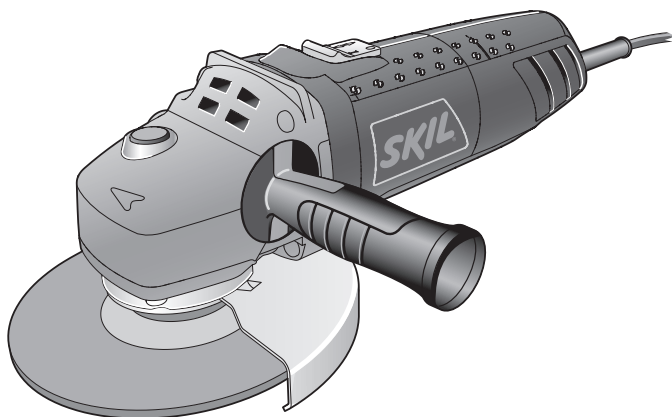


SKIL

ANGLE GRINDER 9390 (F0159390..)



GB	ORIGINAL INSTRUCTIONS	5	UA	ОРИГІНАЛЬНА ІНСТРУКЦІЯ З ЕКСПЛУАТАЦІЇ	91
F	NOTICE ORIGINALE	9	GR	ΠΡΟΤΥΠΟ ΟΔΗΓΙΩΝ ΧΡΗΣΗΣ	97
D	ORIGINALBETRIEBSANLEITUNG	15	RO	INSTRUCȚIUNI DE FOLOSIRE ORIGINALE	103
NL	ORIGINELE GEBRUIKSAANWIJZING	21	BG	ОРИГИНАЛНО РЪКОВОДСТВО ЗА ЕКСПЛОАТАЦИЯ	109
S	BRUKSANVISNING I ORIGINAL	26	SK	PŮVODNÝ NÁVOD NA POUŽITIE	115
DK	ORIGINAL BRUGSANVISNING	31	HR	ORIGINALNE UPUTE ZA RAD	121
N	ORIGINAL BRUKSANVISNING	36	SRB	ORIGINALNO UPUTSTVO ZA RAD	125
FIN	ALKUPERÄISET OHJEET	41	SLO	IZVIRNA NAVODILA	130
E	MANUAL ORIGINAL	46	EST	ALGUPÄRANE KASUTUSJUHEND	135
P	MANUAL ORIGINAL	52	LV	ORIĢINĀLĀ LIETOŠANAS PAMĀCĪBA	140
I	ISTRUZIONI ORIGINALI	57	LT	ORIGINALI INSTRUKCIJA	146
H	EREDETI HASZNÁLATI UTASÍTÁS	63	MK	ИЗВОРНО УПАТСТВО ЗА РАБОТА	151
CZ	PŮVODNÍM NÁVODEM K POUŽÍVÁNÍ	69	AL	UDHËZIMET ORIGJINALE	157
TR	ORIJİNAL İŞLETME TALİMATI	74	AR	دليل الاستعمال	172
PL	INSTRUKCJA ORYGINALNA	79	FA	راهنمای اصلی	169
RU	ПОДЛИННИК РУКОВОДСТВА ПО ЭКСПЛУАТАЦИИ	84			



1

9390

950
Watt

1,9 kg
EPTA 01/2003

n
12000
/min

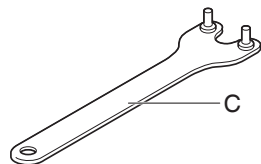
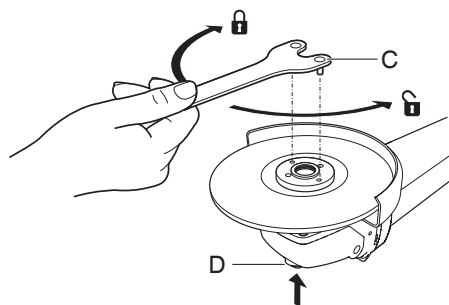
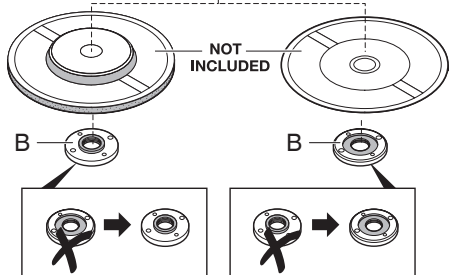
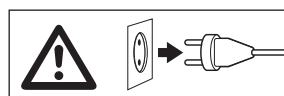
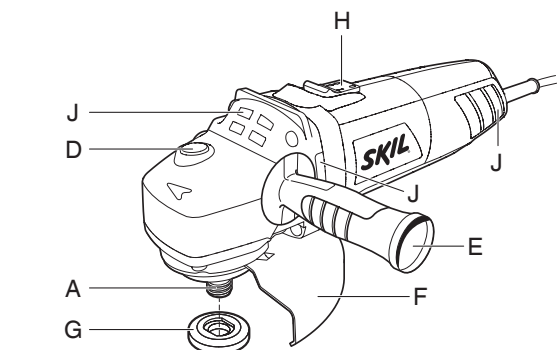
±125 mm
MAX.

MAX.
22mm

M14

220
-
240
V~
50-60 Hz

2



3

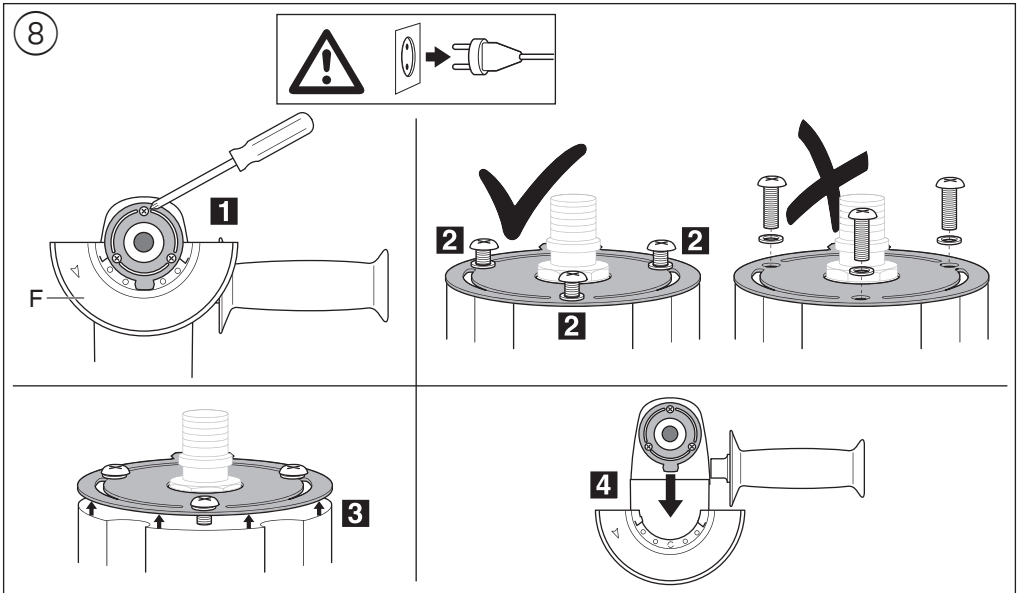
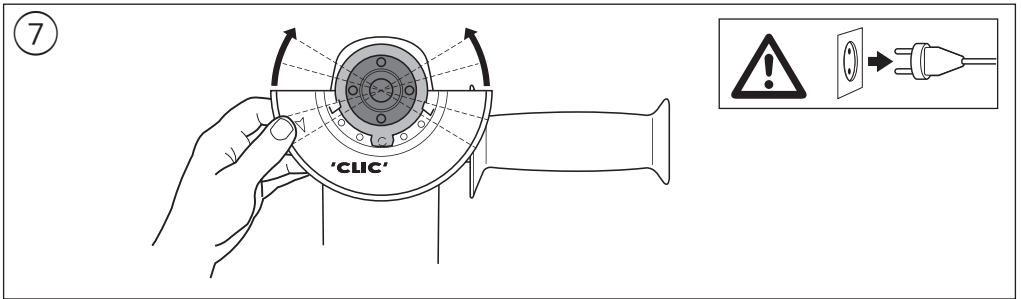
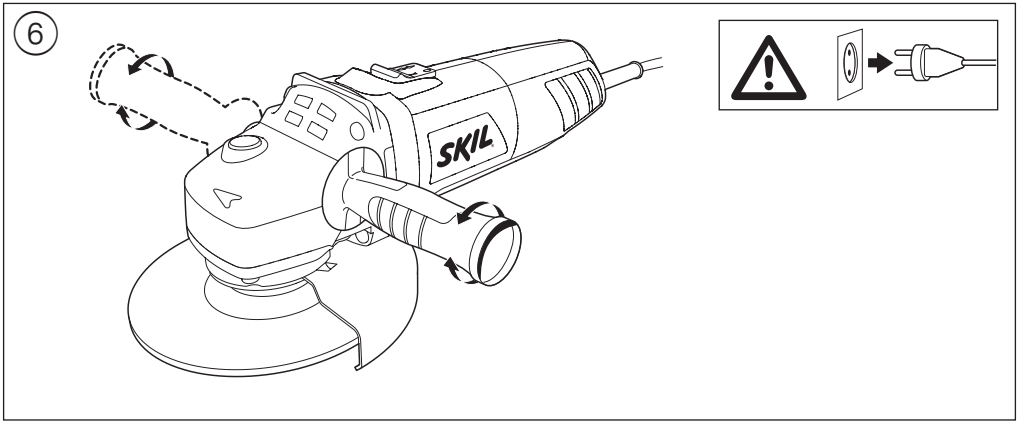


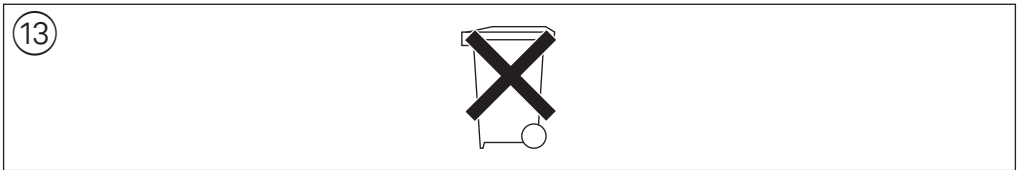
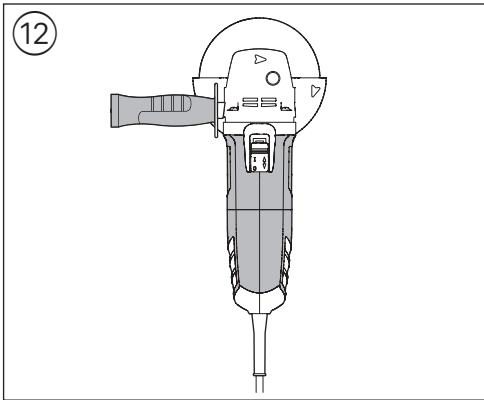
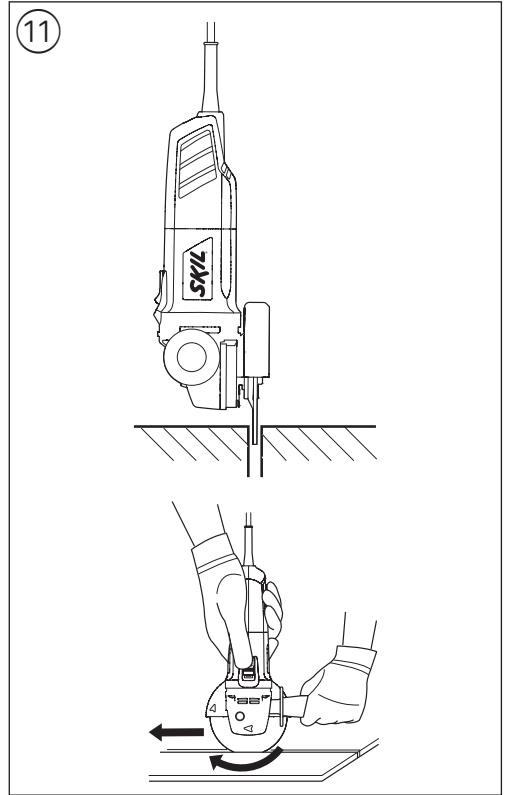
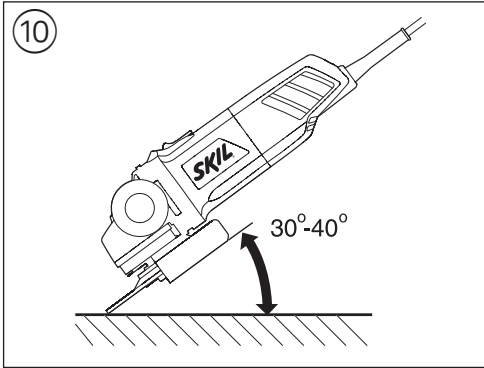
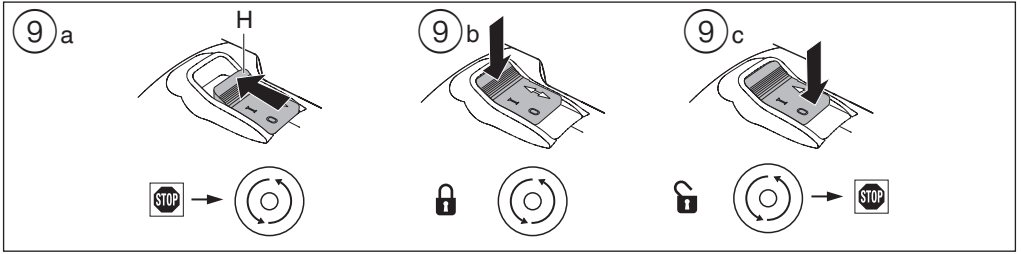
4



5







ACCESSORIES



WWW.SKIL.COM